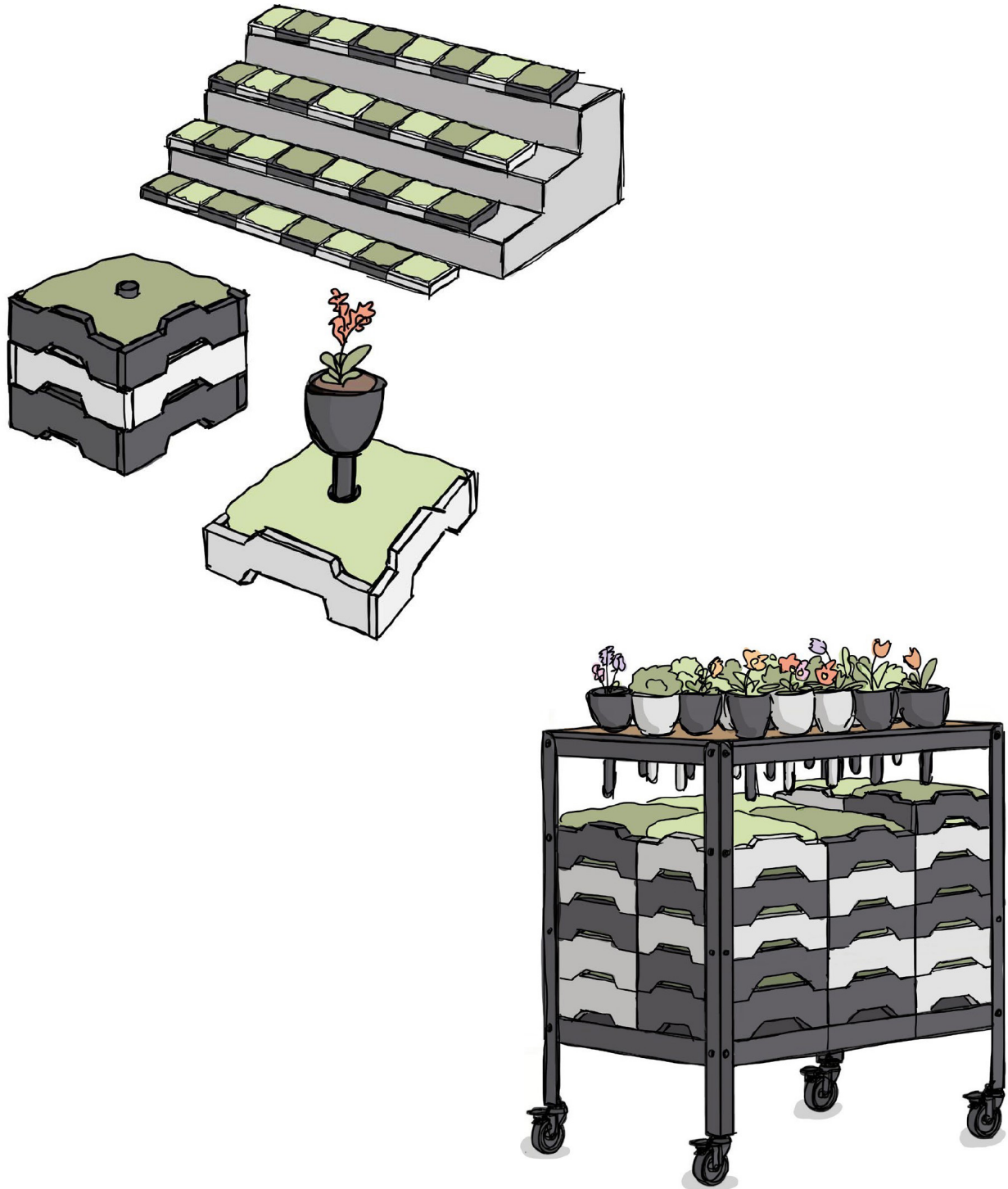


PFLANZMATT!

CoGardening



INHALTSVERZEICHNIS

KONZEPT	3
SCHACHFELDER	4
SCHACHFIGUREN	16
TRANSPORTWAGEN	20
PFLANZEN	22
ÜBERSICHT FRÄSDATEI	25
PLOTTERDATEI SCHACHFIGUREN	26

KONZEPT

Wie kann man Pflanzen spielerisch in das Stadtbild integrieren? Die Antwort lautet: Pflanzmatt! - ein modulares Schachfeld, das an vielen verschiedenen Orten einsetzbar ist.

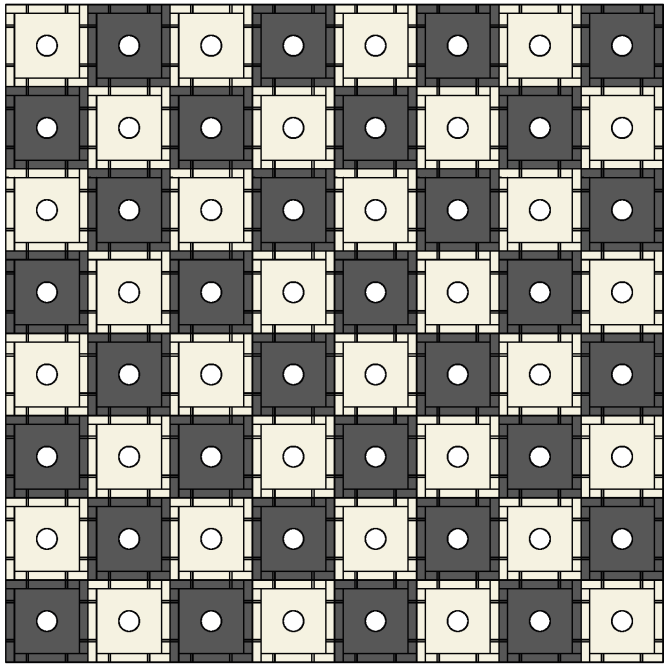
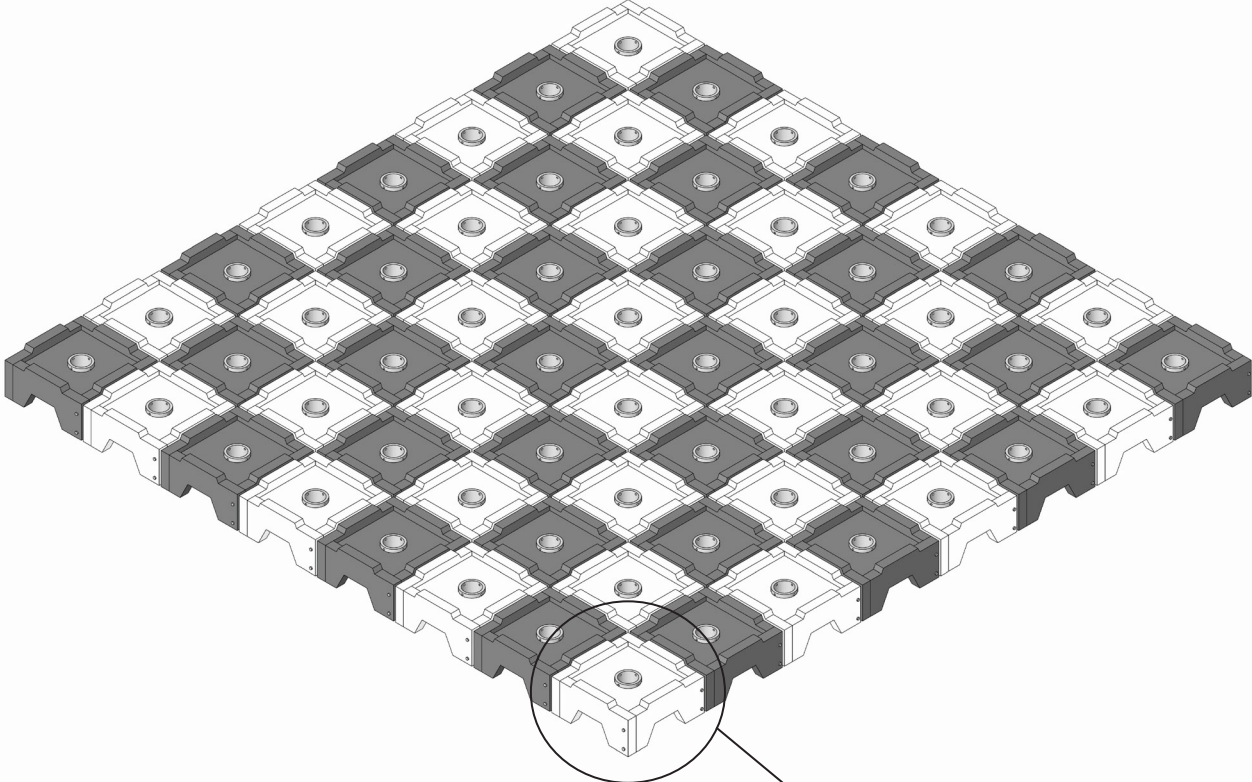
Der Entwurf besteht aus 64 Holz-Modulen, die einfach zuhause nachgebaut werden können, da alle benötigten Materialien im Baumarkt erhältlich sind. Hierfür werden die Holzteile passend zugesägt, zusammengesteckt und lackiert. Durch ein Kunststoffrohr im Boden des Holzmoduls ergibt sich eine Halterung, in welche die Figuren eingesteckt werden können. Letztere werden aus Kunststoff-Pflanztöpfen und Metalltischbeinen zusammengeschraubt und mit verschiedenen Pflanzen bestückt. Durch drei verschieden hohe Tischbeine wird der Rang der Figuren optisch verdeutlicht. Die verschiedenen Figuren werden durch sechs verschiedene Pflanzen dargestellt, die je nach Jahreszeit und persönlicher Vorliebe selbst gewählt werden können. So werden zusätzlich Kenntnisse zu den jeweiligen Pflanzen, beispielsweise ihrem Aussehen, ihren Blühzeiten, etc. vermittelt. Die schwarzen Holzmodule werden außerdem mit Moos bepflanzt, um das grüne Spielfeld zu erschaffen.

Die modularen Elemente des Pflanzschachs sind kompakt gestaltet und können übereinander gestapelt werden. Zusammen mit den anderen Spielkomponenten können sie auf dem Servierwagen „BROR“ von IKEA verstaut werden, der hierfür nur minimal durch einige Bohrungen in der Deckplatte modifiziert werden muss. Dadurch trägt er zum einfachen Transport des Schachspiels bei.

Pflanzmatt! kann an vielen Orten, wie einem Schulhof, einem Altenheim, dem Marktplatz oder dem Treppenaufgang zum Kino gespielt werden.

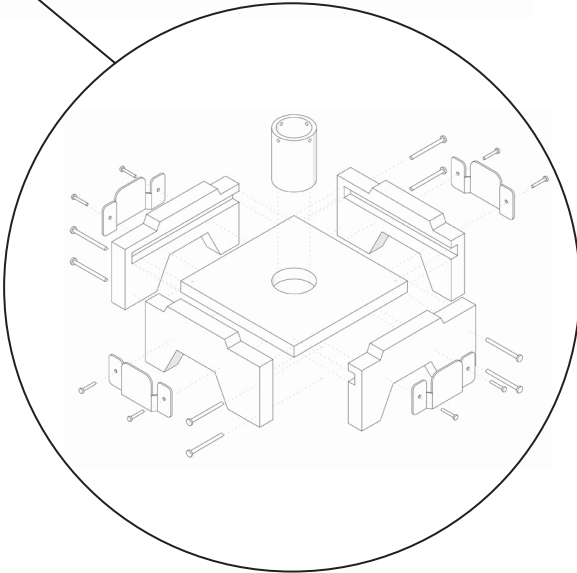


SCHACHFELDER



1,60

1,60





Multiplexplatte Birke

Dicke: 21 mm
Benötigt: ca. 5 m² (inkl. 20%
Verschnitt)

Vorschlag: 2x 1,25x2,50m



HT-Rohr

DN 50
Benötigt: ca. 4,5 m

Vorschlag: 2x 2m, 1x 1m



Multiplexplatte Birke

Dicke: 15 mm
Benötigt: ca. 2,5 m² (inkl. 20%
Verschnitt)

Vorschlag: 1x 1,25x2,50m



Haftgrund Spray

Farbe: transparent

Vorschlag: 1x 400ml
Kunststoff-Grundierung Spray



Dickschichtlasur

Farbe: ebenholz
Benötigt: 7,6 m²/Anstrich
Anstriche: 2-3

Vorschlag: 2-3x 750ml
Dauerschutz-Lasur



Lackspray

Farbe: anthrazit

Vorschlag: 1x 400ml
Buntlack Spray seidenmatt



Holzlasur

Farbe: transparent
Benötigt: 7,6 m²/Anstrich
Anstriche: 2-3

Vorschlag: 2-3x 750ml
Holzschutz-Lasur



Lackspray

Farbe: reinweiß

Vorschlag: 1x 400ml
Buntlack Spray seidenmatt



Senkkopfschrauben

ø 5mm x 50
A2, Teilgewinde mit Bohrspitze
Torx-Antrieb
Benötigt: 512 St. (8 St./Feld)



Versiegelung Spray

Farbe: transparent

Vorschlag: 1x 400ml
Klarlack Spray seidenmatt



Teichfolie

Farbe: schwarz
Benötigt: ca. 1,5 m²

Vorschlag: 1x 2x3m PVC
Teichfolie



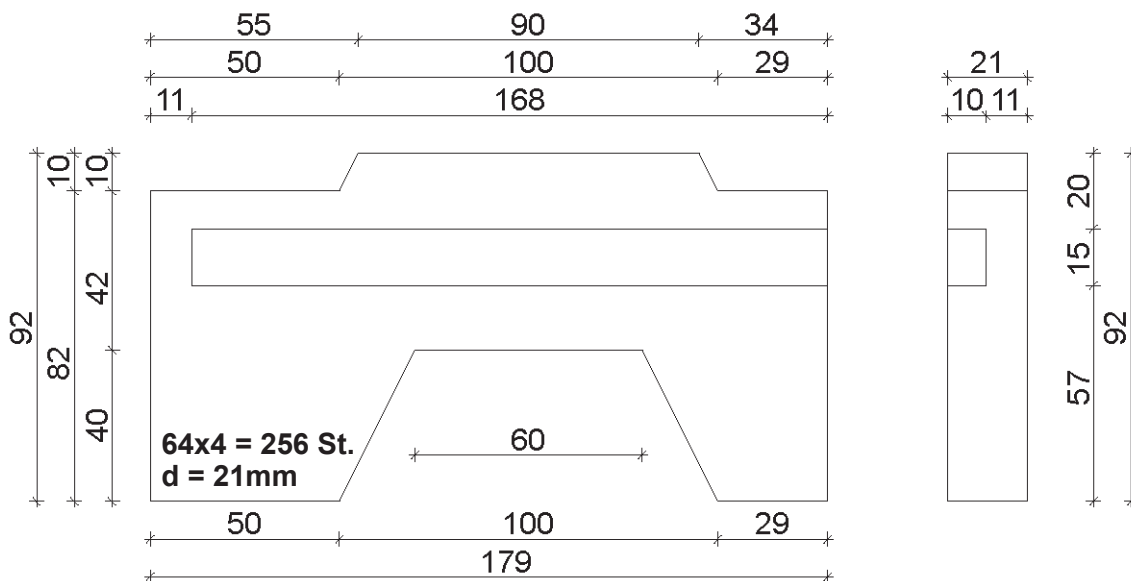
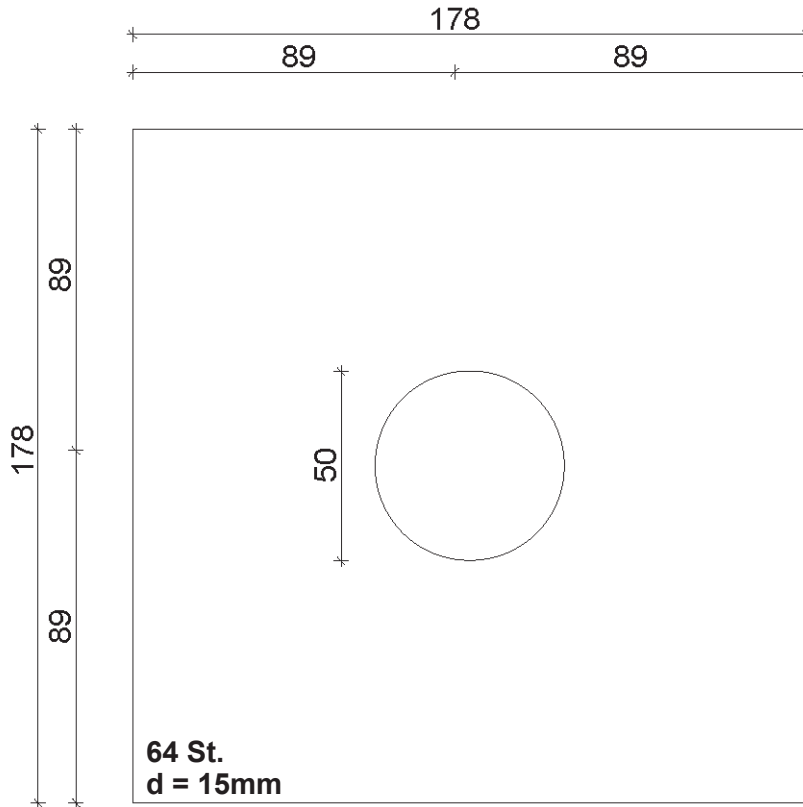
Verbinder Schachfelder

97 x 46 x 7,5 mm
Benötigt: 256 St.

Vorschlag: Einhängerverbinder
(Sofa-Verbinder) Stahl, als
Set mit Schrauben

1

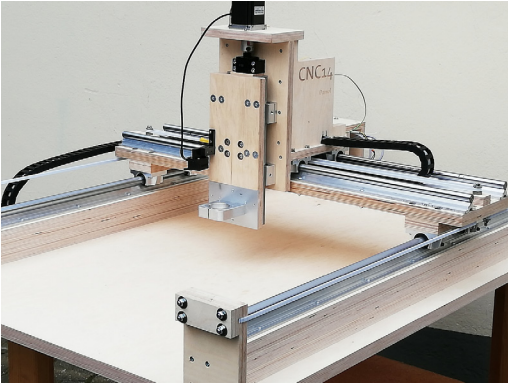
Einzelteile aus Multiplexplatten fräsen



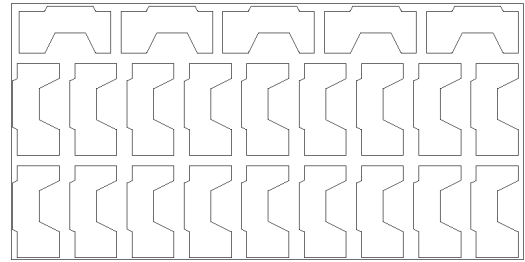
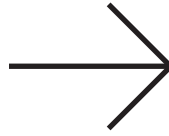
Detail Schachfeld, M 1:2

Hinweis:
Sägen und Zusammenbauen
möglich bei Creapolis





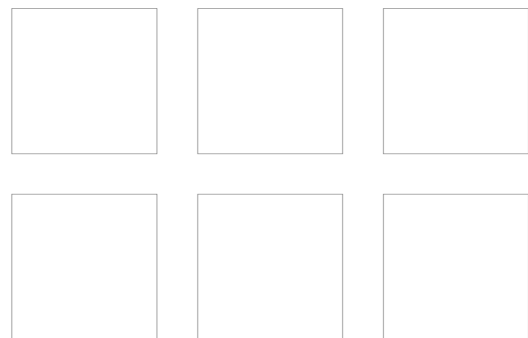
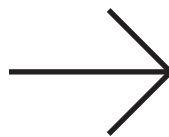
CNC-Fräse, Vorlage s. Übersicht
Fräsdatei



256x



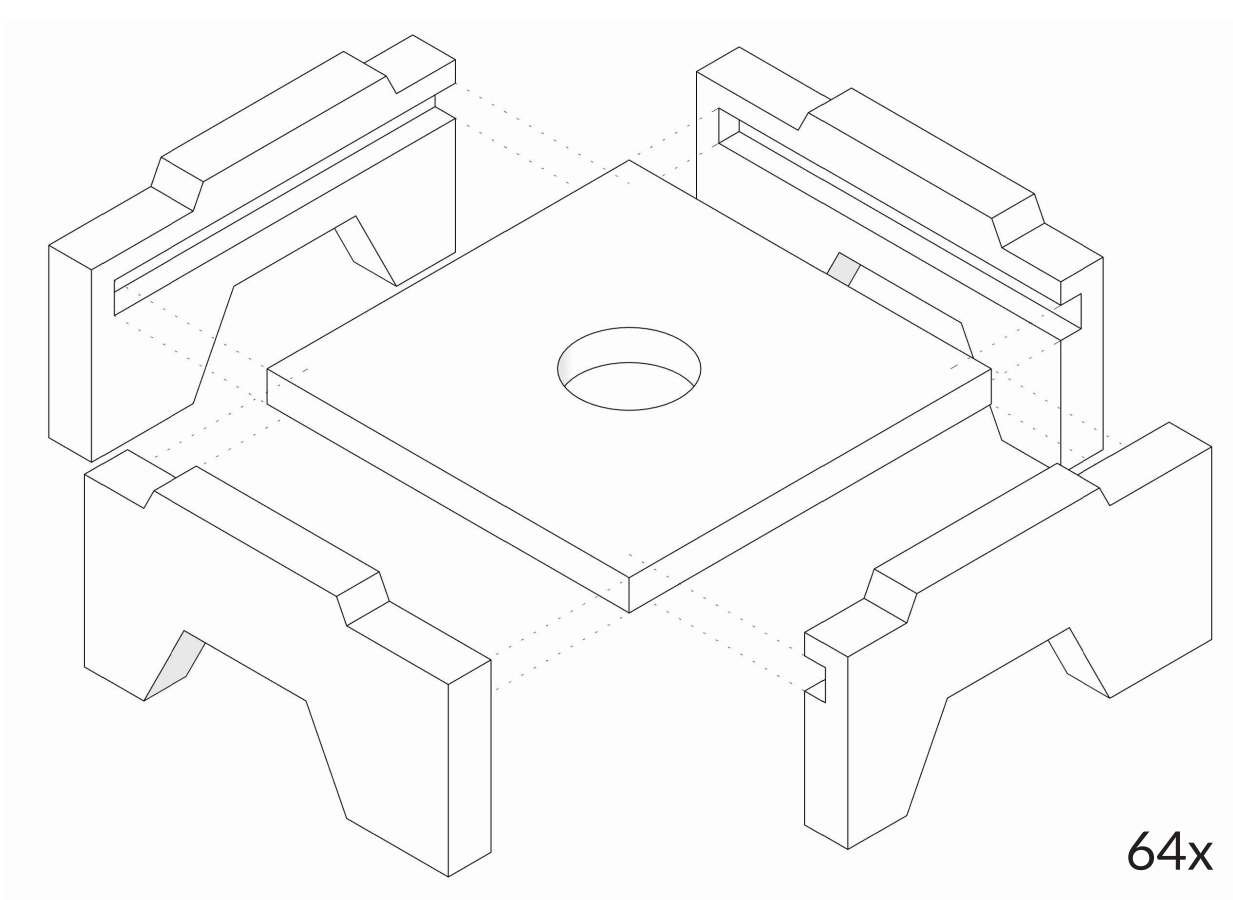
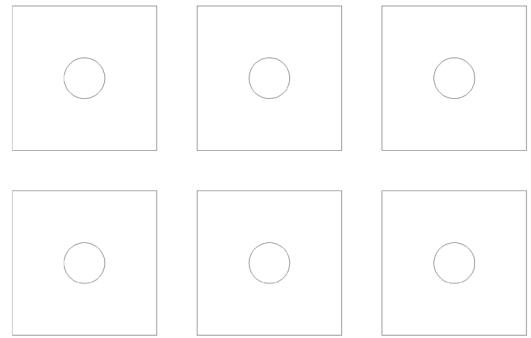
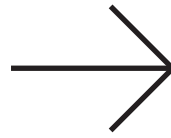
Formatkreissäge



64x



Ständerbohrmaschine



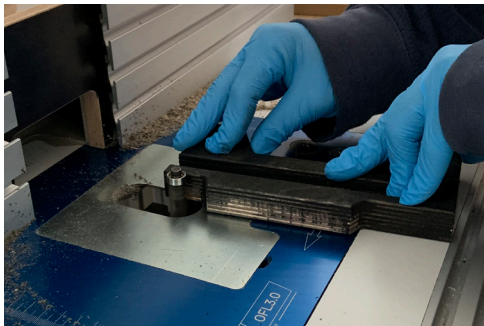
2

Gefräste Multiplex-Teile lasieren

Vor jedem Anstrich Oberfläche/Kanten schleifen



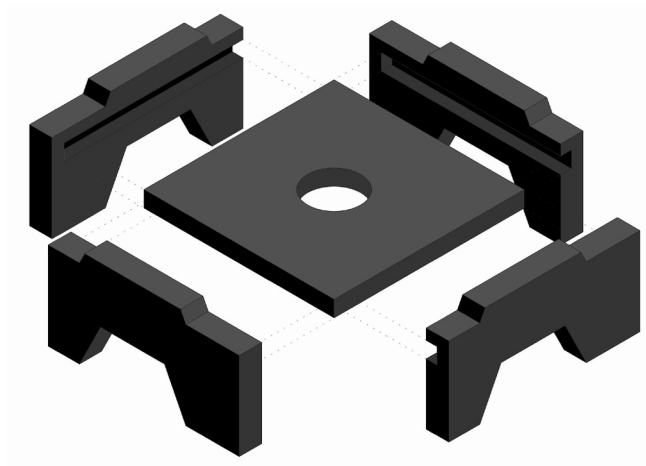
3x



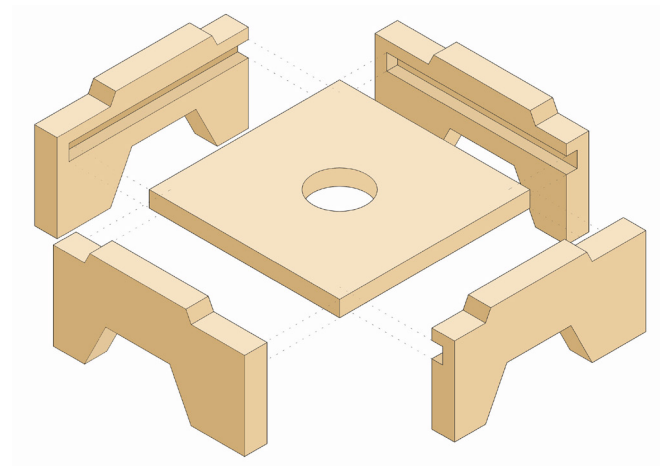
Vorschlag: Frästisch mit Bündigfräser



Lasurpinsel, nicht zu hart



32x

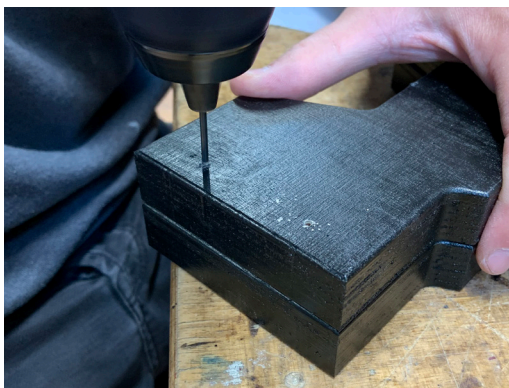
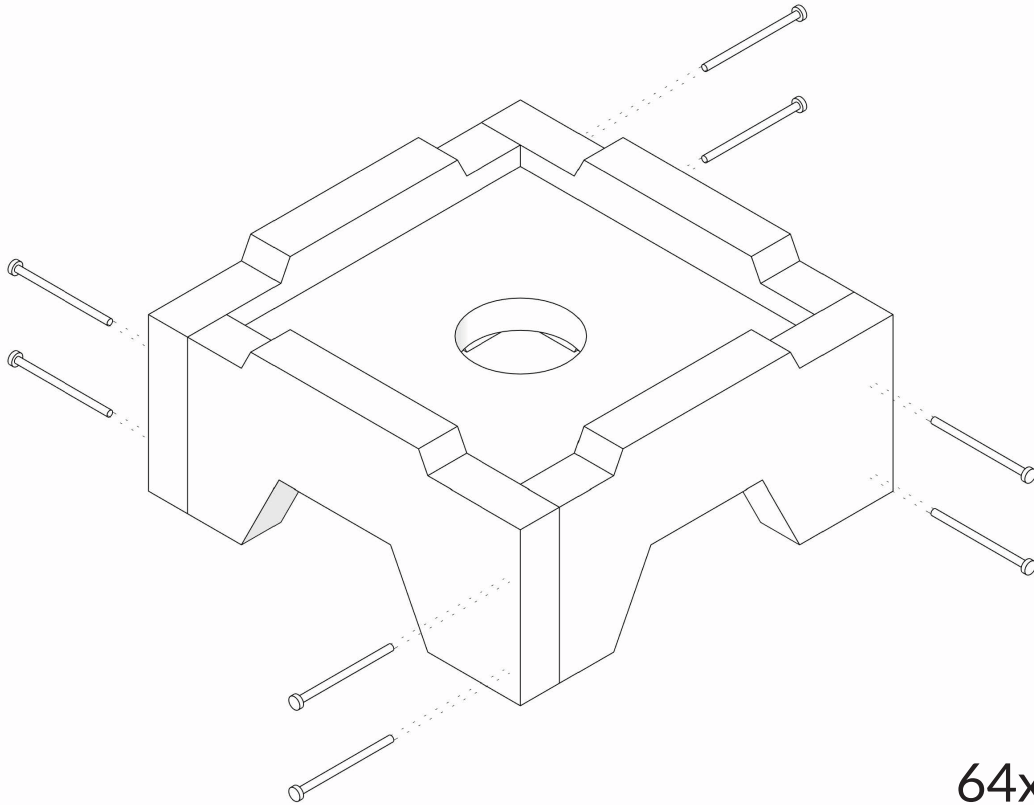
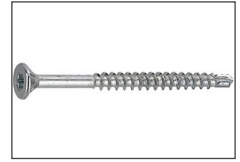


32x

Hinweis:
Trocknungszeit von
Herstellern beachten!

3

Lasierte Multiplex-Teile zusammen schrauben



Akkuschrauber mit Bohrer oder Ständerbohrmaschine



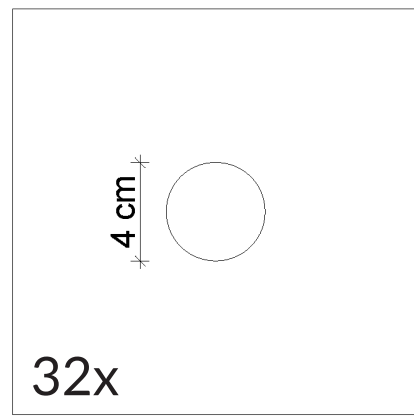
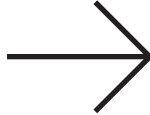
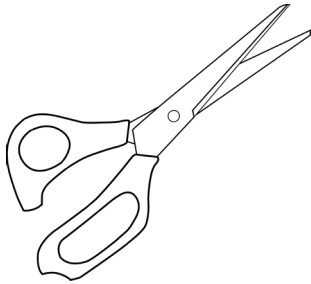
Akkuschrauber mit Kegelsenker

Hinweis:
Zur Verstärkung der Schraubverbindung Holzleim verwenden

4

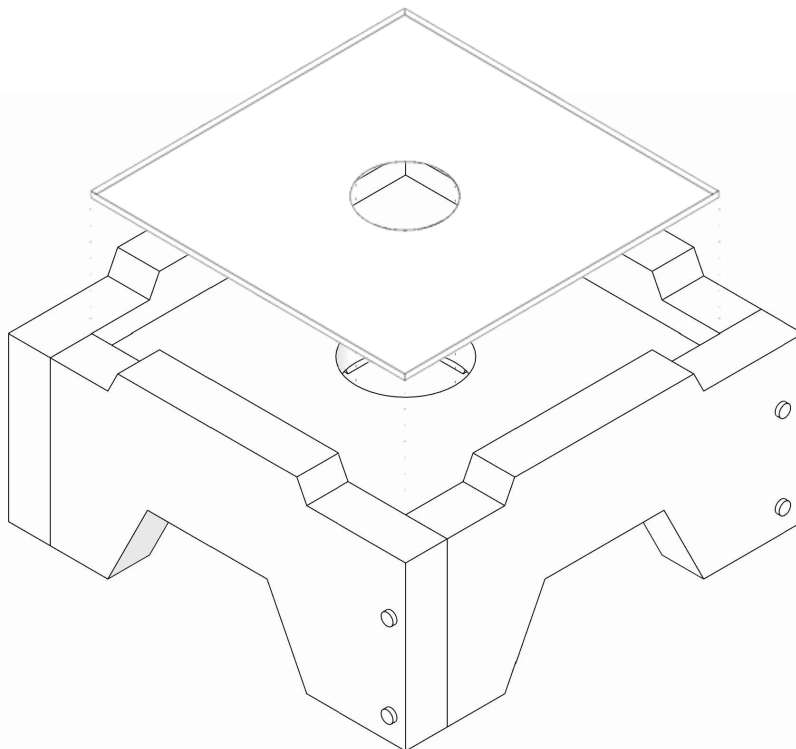
Teichfolie auf schwarze Schachfelder anbringen

(Schutz vor Feuchtigkeit von Moos, s. Pflanzen)



16,5 cm

16,5 cm



32x

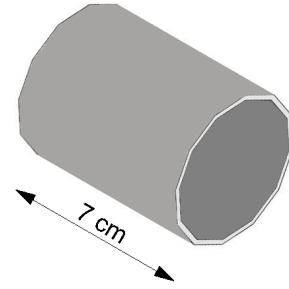
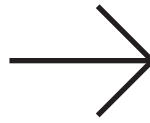
Hinweis:
Schnellere Lösung alternativ mit
wasserdichtem Anstrich (z.B. Bootslack)

5

Rohre zusägen und ansprühen

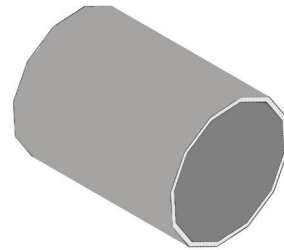
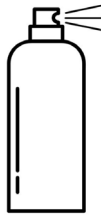


Vorschlag: Kappzugsäge



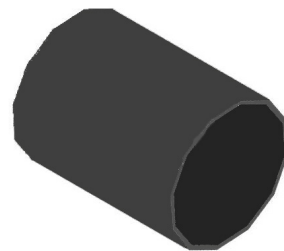
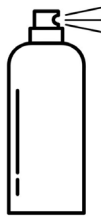
64x

Vorbereitung zum Lackieren:
Anrauen durch feines Schleifpapier!



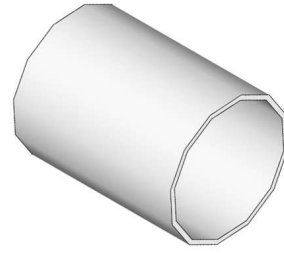
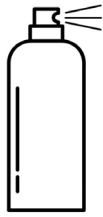
64x

Vorschlag: 1 Schicht Grundierung



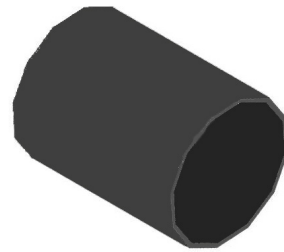
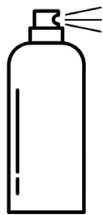
32x

Vorschlag: 3-4 Schichten Buntlack

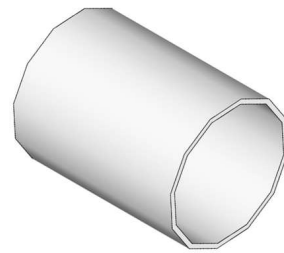


32x

Vorschlag: 3-4 Schichten Buntlack

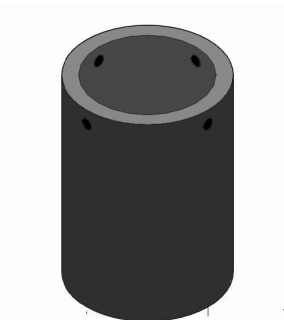
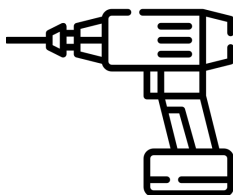


32x



32x

Vorschlag: 1-2 Schichten Klarlack

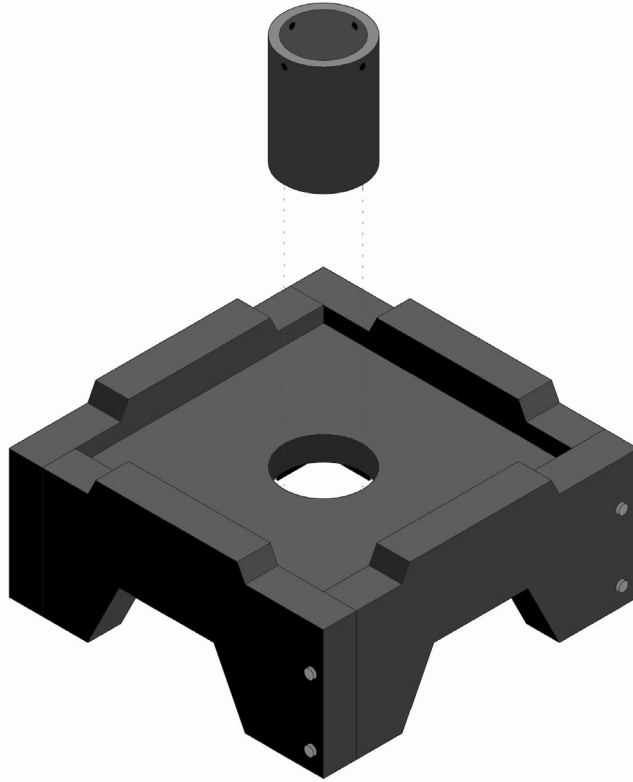


32x

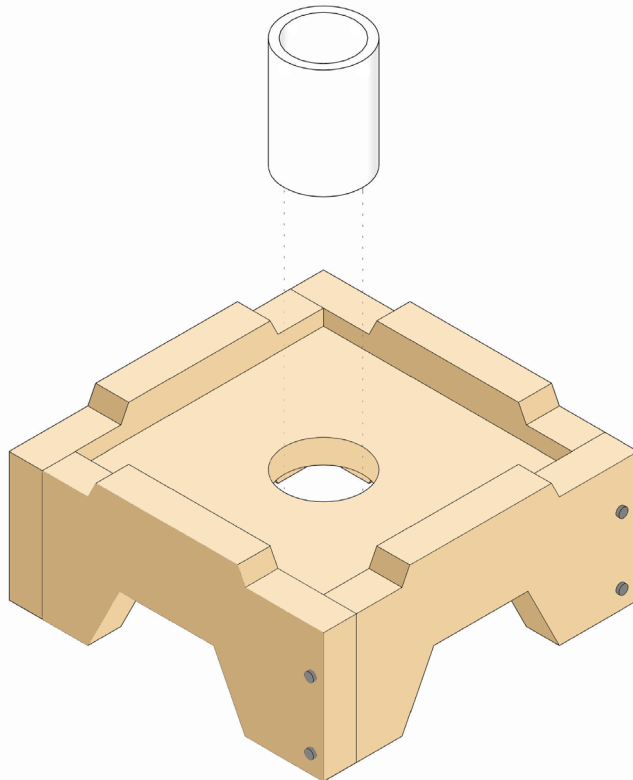
Vorschlag: 4 Löcher bohren
>> Zur Vermeidung von Staunässe

6

Rohrstücke in Schachfelder einfügen



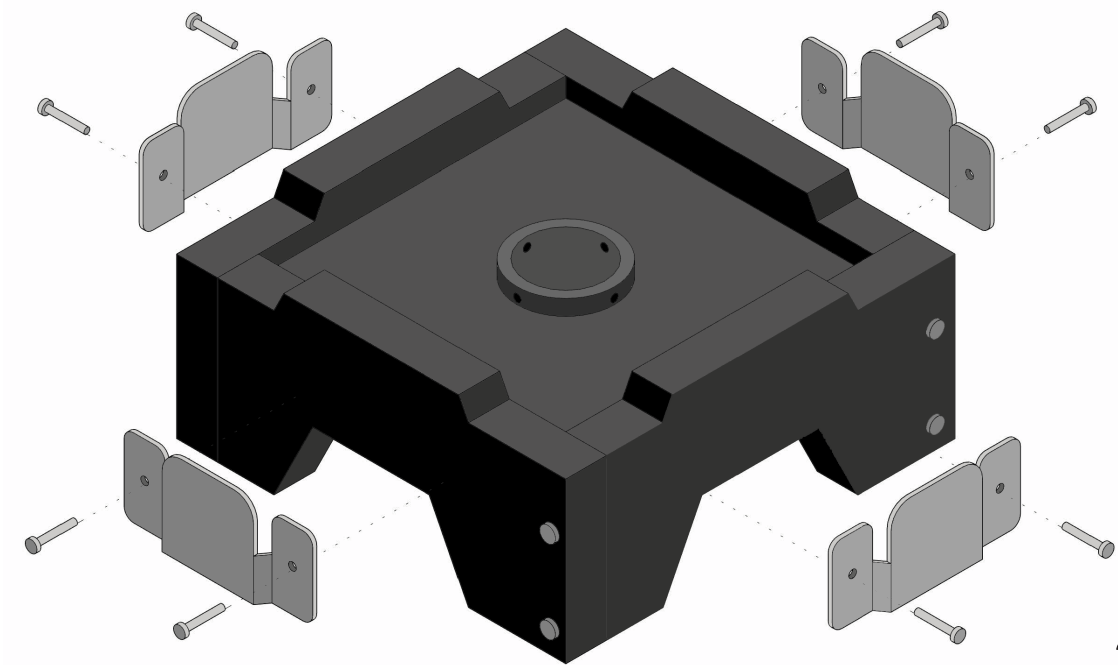
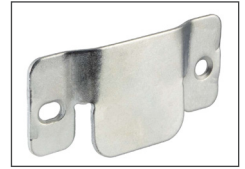
32x



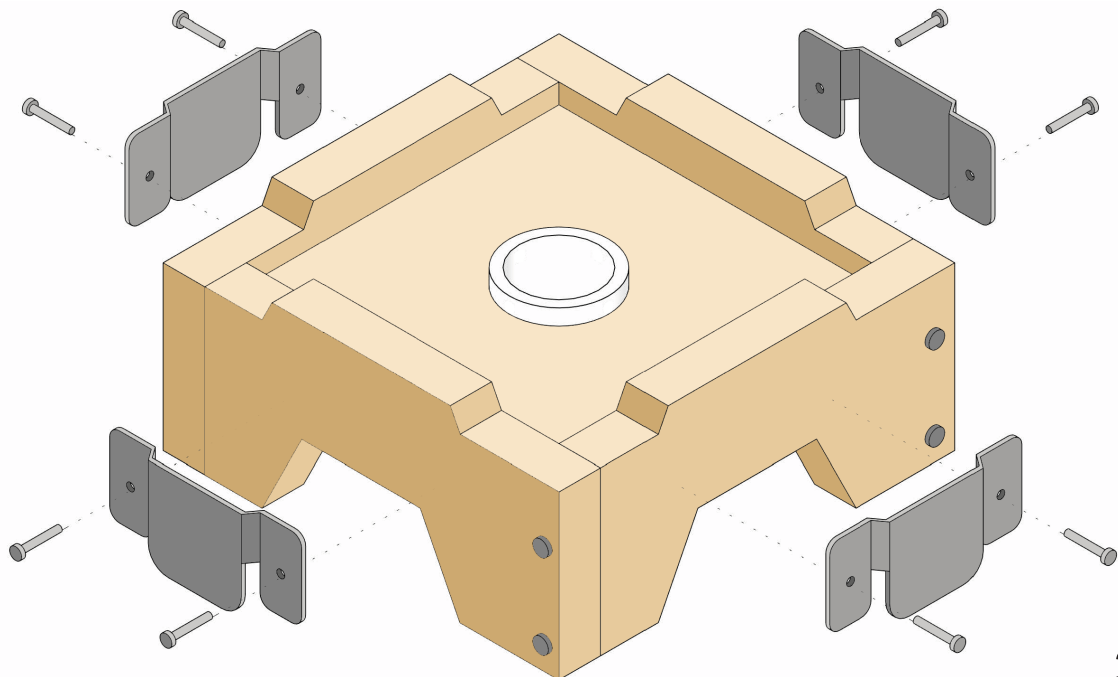
32x

7

Einhängerverbinder anbringen



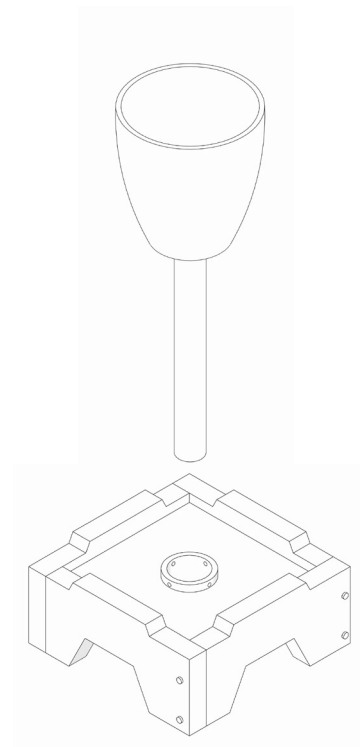
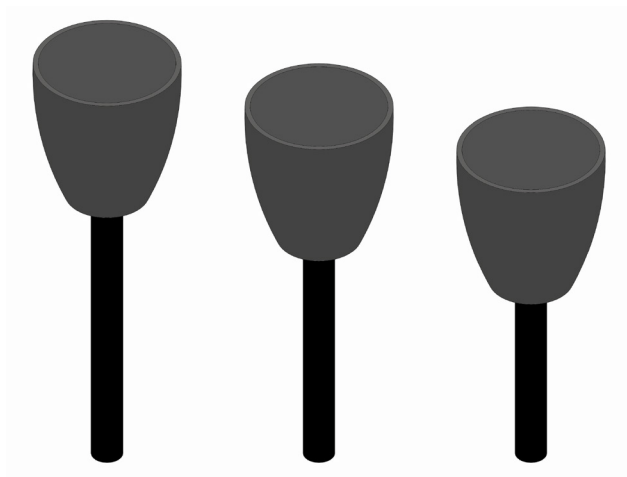
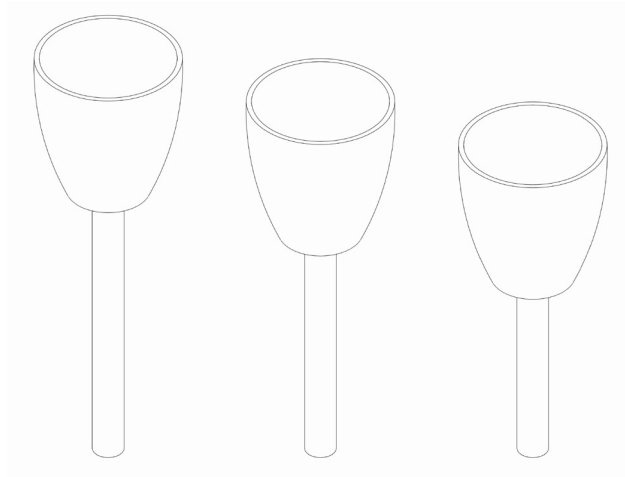
32x



32x

Hinweis:
Einhängerverbinder pro Farbe
entgegengesetzt anbringen!

SCHACHFIGUREN





Blumentopf

ø 14 cm
Anzahl: 16 St.
Farbe: weiß

Vorschlag: Blumentopf rund



Blumentopf

ø 14 cm
Anzahl: 16 St.
Farbe: anthrazit

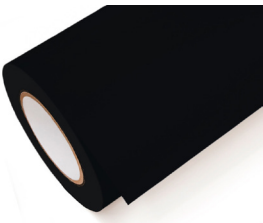
Vorschlag: Blumentopf rund



Plotterfolie

Farbe: weiß

Vorschlag 1x: 31x100 cm
Matte Vinylfolie



Plotterfolie

Farbe: schwarz

Vorschlag: 1x: 31x100 cm
Matte Vinylfolie



Halbkopfschrauben

M4 x 20
A2, Inbus-Antrieb
Benötigt: 128 St. (4 St./Figur)



Sechskantmuttern

M4, A2
Benötigt: 128 St. (4 St./Figur)



Möbelbeine

ø 3 cm, h = 30 cm
Anzahl: 2 St.
Farbe: weiß

Vorschlag: Tischbein rund



Möbelbeine

ø 3 cm, h = 25 cm
Anzahl: 6 St.
Farbe: weiß

Vorschlag: Tischbein rund



Möbelbeine

ø 3 cm, h = 20 cm
Anzahl: 8 St.
Farbe: weiß

Vorschlag: Tischbein rund



Möbelbeine

ø 3 cm, h = 30 cm
Anzahl: 2 St.
Farbe: schwarz

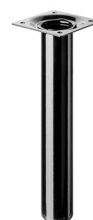
Vorschlag: Tischbein rund



Möbelbeine

ø 3 cm, h = 25 cm
Anzahl: 6 St.
Farbe: schwarz

Vorschlag: Tischbein rund



Möbelbeine

ø 3 cm, h = 20 cm
Anzahl: 8 St.
Farbe: schwarz

Vorschlag: Tischbein rund

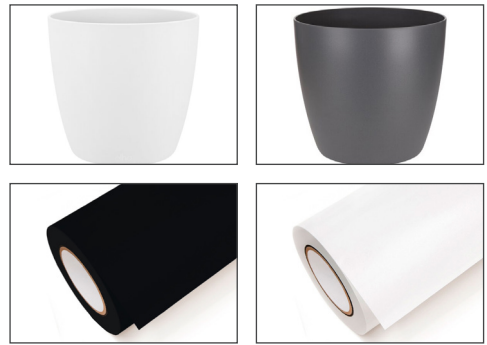
1

Figuren auf Blumentöpfe kleben

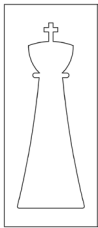
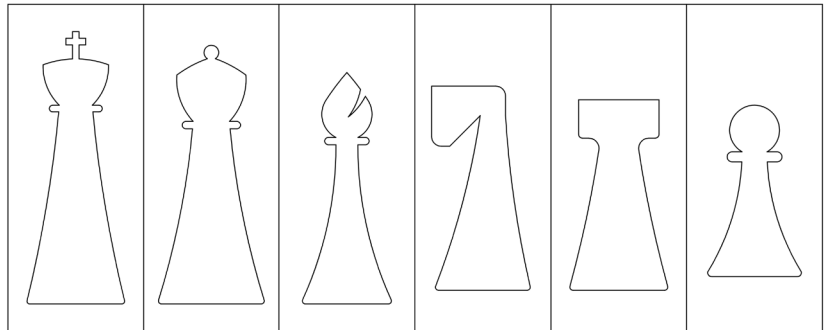
Figuren auf Plotterfolie drucken (s. Plotterdatei)
und auf Töpfe kleben

weiße Figuren >> schwarze Töpfe

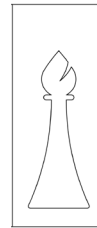
schwarze Figuren >> weiße Töpfe



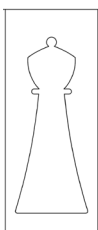
3 Sticker / Topf



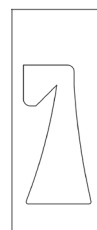
1 Topf >> **König**



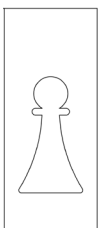
2 Töpfe >> **Springer**



1 Topf >> **Dame**



2 Töpfe >> **Pferd**



8 Töpfe >> **Bauer**

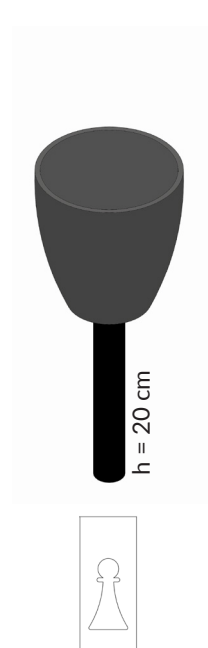
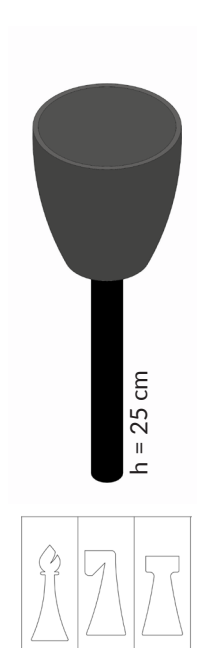
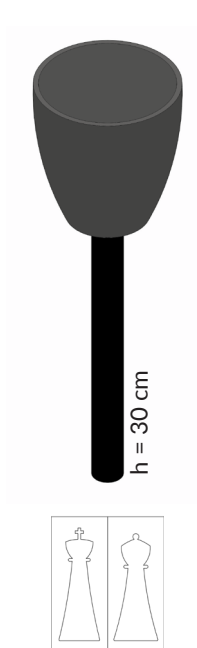
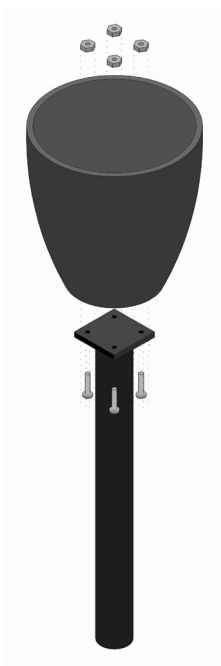
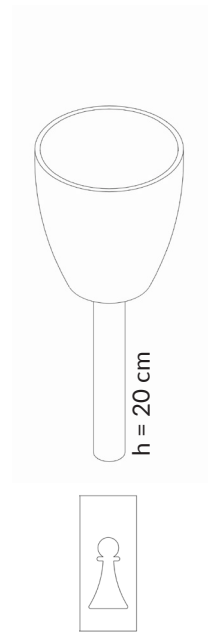
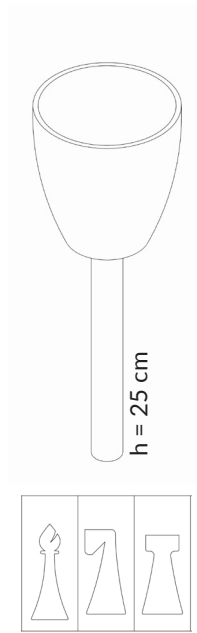
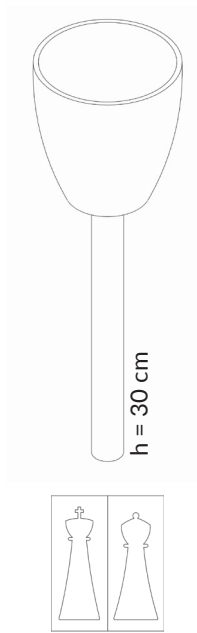
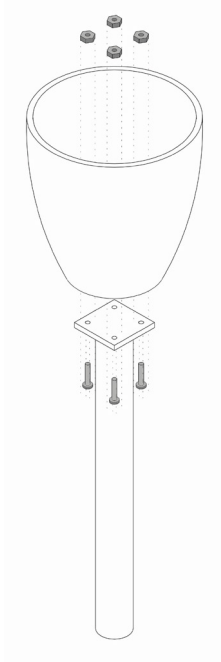


2 Töpfe >> **Turm**

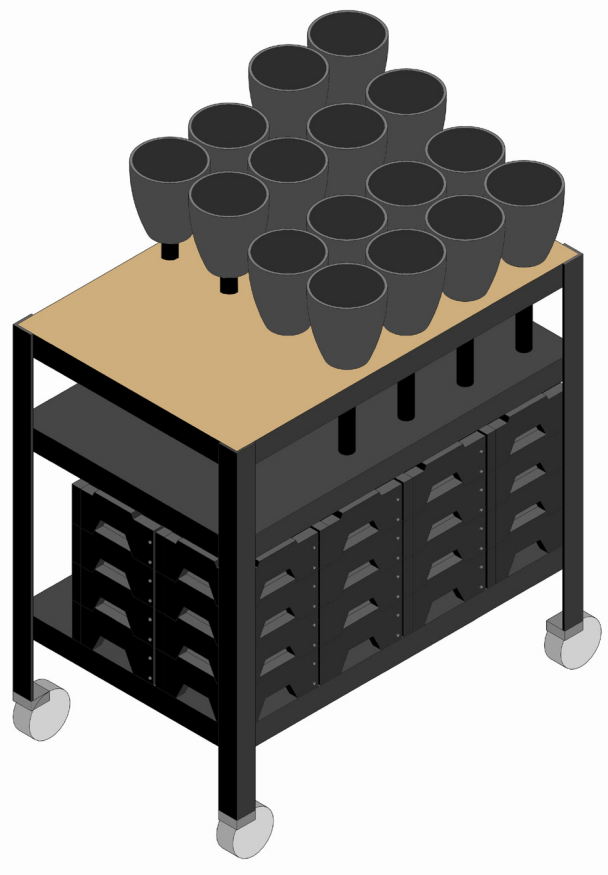
= 16 Figuren / Farbe

2

Möbelbeine an Blumentöpfe schrauben



TRANSPORTWAGEN



1

Löcher bohren in Kiefersperrholzplatte



Transportwagen

85 x 55 cm

Anzahl: 2 St.

Farbe: schwarz

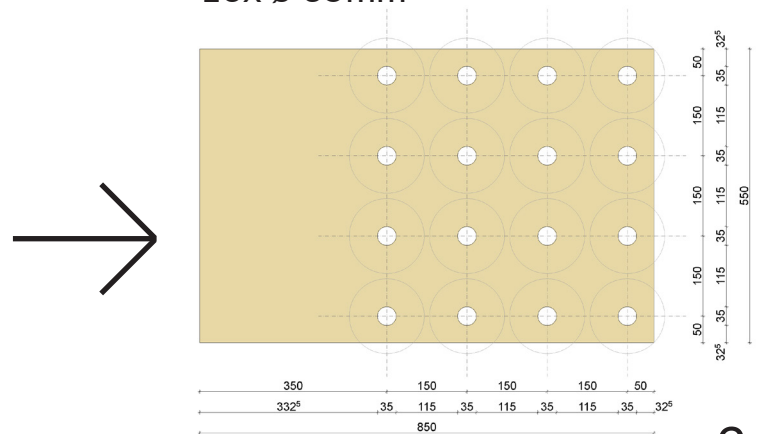
Produktname: IKEA

BROR Servierwagen



Vorschlag: Akkuschauber mit Kreisbohrer/
Forstnerbohrer

16x \varnothing 35mm

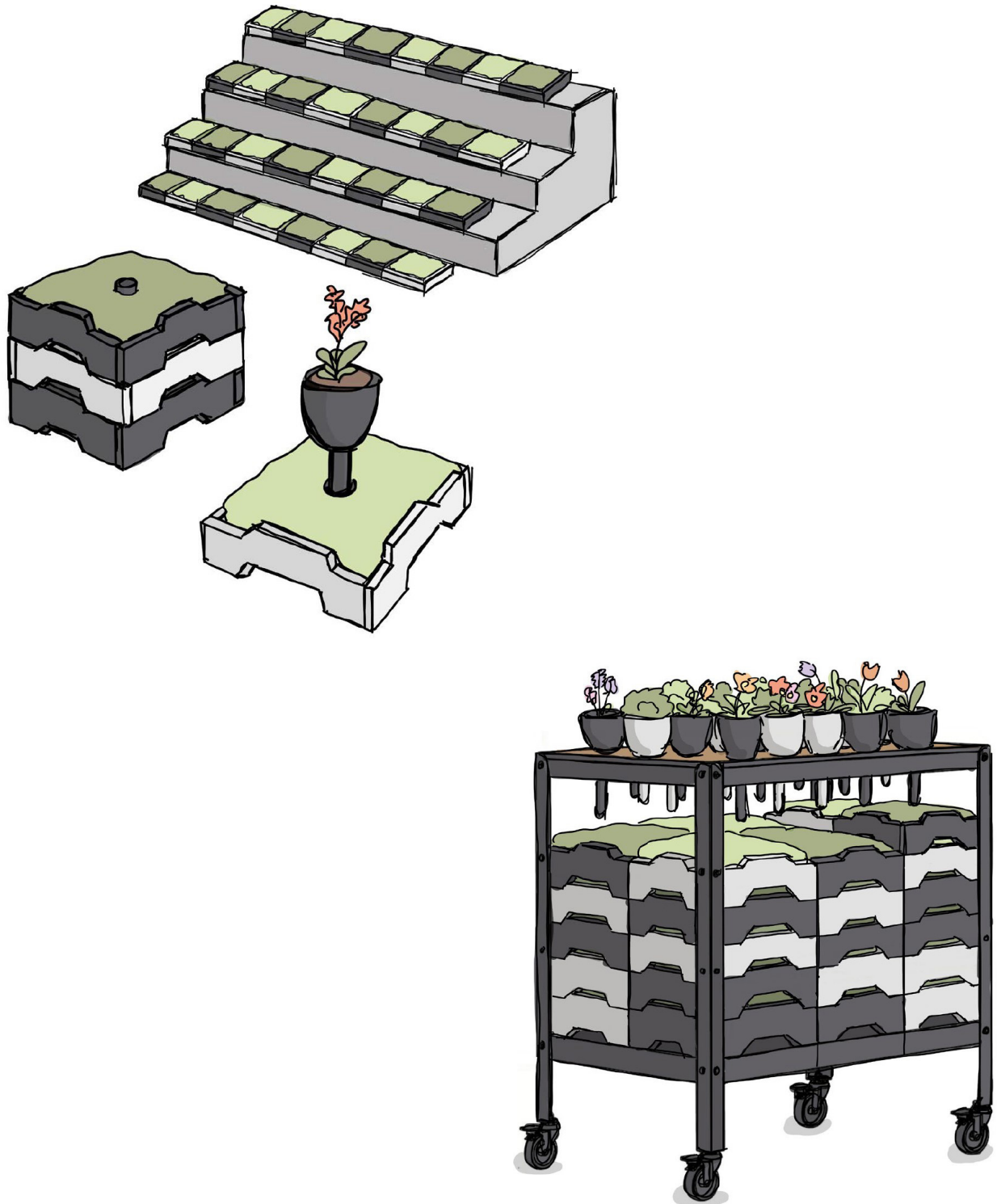


2x

2

Wagen zusammenbauen laut Anleitung (IKEA)

PFLANZEN



BLUMEN UND MOOS

Die folgende Pflanzenliste dient als Übersicht und zum Informieren über mögliche Pflanzenarten für die Blumentöpfe. Als Vorschlag können sechs verschiedene Pflanzen pro Farbe ausgewählt werden.

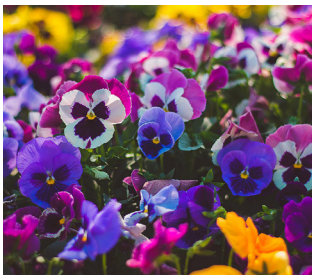
Alternativ kann auch eine Pflanzenart pro Farbe gewählt werden. Die Figuren unterscheiden sich ohnehin in ihrer Höhe und durch die verschiedenen Sticker.

Zusätzlich werden auf die schwarzen Felder Moose gelegt. Dadurch entsteht ein guter und schneller Kontrast für einen angenehmen Spielablauf.



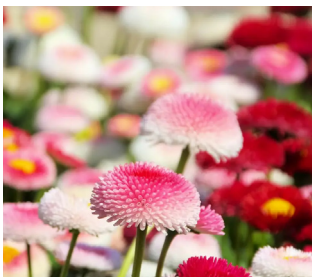
Hornveilchen

Blütezeit	Höhe	Farben	Hinweise
F M A M J J A S O	10 - 15 cm	violett, weiß, gelb, blau, rosa	sonnig, halbschattig, mäßig gießen, keine Staunässe, geringer Pflegeaufwand



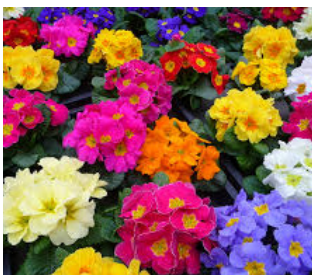
Stiefmütterchen

Blütezeit	Höhe	Farben	Hinweise
F M A M J J A S O	10 - 15 cm	lila, gelb, weiß, blau, rot, orange	sonnig, halbschattig, mäßig gießen, geringer Pflegeaufwand



Tausendschön/Bellis

Blütezeit	Höhe	Farben	Hinweise
F M A M J J A S O	10 - 20 cm	rosa, weiß, rot	sonnig, halbschattig, regelmäßig gießen, Staunässe vermeiden



Primeln

Blütezeit	Höhe	Farben	Hinweise
F M A M J J A S O	10 cm	violett, weiß, gelb, blau, orange, rot	sonnig, halbschattig, regelmäßig gießen, Staunässe vermeiden, geringer Pflegeaufwand



Ranunkel

Blütezeit
FMAMJJASO Höhe
30 cm

Farben
orange, rot, gelb,
weiß, rosa, violett

Hinweise
sonnig, regelmäßig
gießen, Staunässe
vermeiden, geringer
Pflegeaufwand

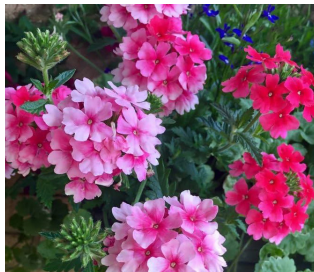


Männertreu

Blütezeit
FMAMJJASO Höhe
20 cm

Farben
weiß, blau, violett

Hinweise
sonnig, halbschattig,
regelmäßig gießen,
Staunässe vermeiden,
geringer Pflegeaufwand



Hängendes Eisenkraut

Blütezeit
FMAMJJASO Höhe
40 cm

Farben
rosa, weiß, rot,
violett

Hinweise
sonnig, halbschattig,
regelmäßig gießen,
Staunässe vermeiden,
geringer Pflegeaufwand



Kapkörbchen

Blütezeit
FMAMJJASO Höhe
30 cm

Farben
weiß, orange,
violett, rosa, gelb

Hinweise
sonnig, halbschattig,
regelmäßig gießen,
Staunässe vermeiden,
geringer Pflegeaufwand

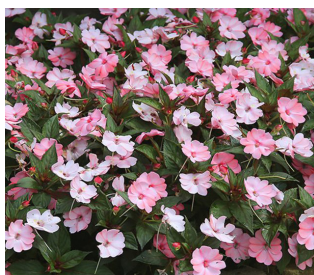


Mädchenaugen/Lichtnelke

Blütezeit
FMAMJJASO Höhe
20 cm

Farben
gelb, rot, orange

Hinweise
sonnig, regelmäßig
gießen, geringer
Pflegeaufwand



Fleißiges Lieschen

Blütezeit
FMAMJJASO Höhe
30 cm

Farben
rosa, rot

Hinweise
halbschattig, schattig,
regelmäßig gießen,
Staunässe vermeiden,
geringer Pflegeaufwand

ÜBERSICHT FRÄSDATEI

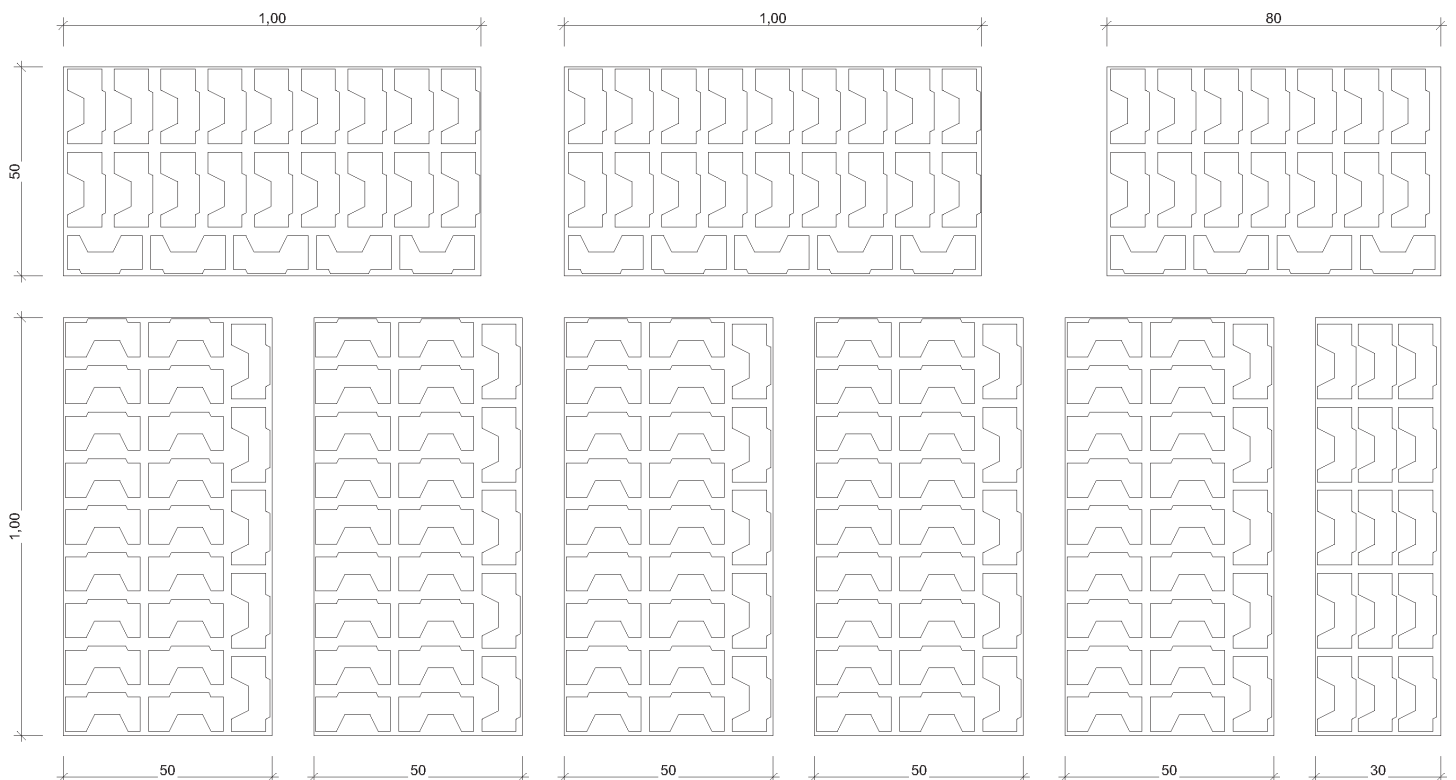
Als Vorschlag können die Einzelteile aus den Multiplexplatten per CNC-Fräse gefräst werden. Die Übersicht dient als Information, wie die Einzelteile angeordnet werden können. Dabei ist die Plattengröße und das Programm der Fräsdatei abhängig von der gewählten CNC-Fräse.

Bei Creapolis ist das Fräsen per CNC-Fräse möglich, dort können Plattengrößen von 100 x 50 cm gefräst werden. Als Vorlage dient eine Fusion 360-Datei, die per Cloud und den eigenen Zugangsdaten an der Fräse abgerufen werden kann.

Autodesk Fusion 360 kann kostenlos im Web heruntergeladen werden. Anschließend können die Einzelteile auf den Platten angeordnet und aufgeteilt werden.

Zudem sollte bei der Anordnung die Materialdicke des Fräskopfes beachtet werden. Deshalb sollten die Teile nicht zu nah aneinander geordnet werden.

Alternativ können die Einzelteile auch per Hand mithilfe einer Schablone mit der Oberfräse gefräst werden. Jedoch wird das Ergebnis nicht so exakt und genau werden wie mit einer CNC-Fräse. Außerdem dauert die Umsetzung um einiges länger als mit der CNC-Fräse.



PLOTTERDATEI SCHACHFIGUREN

Als Vorschlag können die Sticker der Schachfiguren mit dem Plotter gedruckt werden. Die Datei kann im PDF-Format geplottet werden. Allerdings erzielt man mit einer SVG-Datei eine höhere Qualität. Dazu wird die PDF-Datei in eine SVG-Datei konvertiert.

Die Maße der einzelnen Aufkleber können selbst gewählt werden. Für die Blumentopfgröße sind die Maße von 12 x 5 cm (Abb. nicht maßstäblich) ausreichend, um die Figuren beim Spielen zu erkennen.

